



## BANO HANDDUSCH OCH SLANG



Vid fabriktionsfel ger Bano kunden rätt att få den felaktiga produkten utbytt mot en motsvarande produkt eller till produkt med likvärdiga egenskaper, i upp till 3 år efter installation.



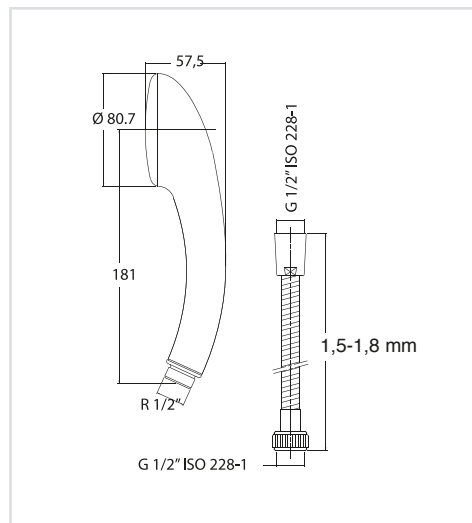
**MERKET FOR GOD DESIGN**  
NORSK DESIGNRÅD

Handduschen har ett specialfilter för att förhindra uppbyggnaden av kalk och förbättra hygien. Duschslangen är mjuk och flexibel, vilket gör den behaglig att använda.

## Material

- Duschsil: ABS-plast.
- Handdusch: förkromad ABS-plast.
- Slang: rostfritt stål.
- Konisk kopplingsmutter: förkromad ABS-plast.
- Kopplingsmutter: förkromad mässing

### 58820-01 16 Bano handdusch och slang



### 9748 Bano återsugningskydd Ø15 mm

